

---

# **LS1024B / LS2024B/ LS3024B**

## **Solární regulátor nabíjení**

### **UŽIVATELSKÁ PŘÍRUČKA**

**Děkujeme, že jste si vybrali náš produkt.**

**Tato příručka vám poskytne důležité informace a návody ohledně instalace, použití a řešení problémů. Před použitím výrobku si prosím pozorně přečtete tento manuál a věnujte pozornost bezpečnostním upozorněním.**

LandStar

## LS1024B / LS2024B / LS3024B — Solární regulátor nabíjení



Jmenovité systémové napětí 12 / 24V VDC\*

Maximální FV vstupní napětí 50V

Jmenovitý nabíjecí / vybíjecí proud

LS1024B 10A

LS2024B 20A

LS3024B 30A

\*Solární regulátor nabíjení disponuje funkcí automatického rozpoznávání 12/24V systémového napětí a funkcí uživatelského nastavení. Všechny parametry nabíjení, vybíjení a kontroly zátěže lze modifikovat.

**Záruka:** Regulátor nabíjení má záruku na bezvadnost po dobu dvou let od data dodání původnímu koncovému uživateli.

**Upozornění:** Výrobce nenese odpovědnost za poškození jakékoli části regulátoru při nesprávném užití operátorem, při nesouladu s parametry baterie, při neuváženém nastavení systému, při neautorizované opravě, nebo při překročení specifického parametru.

---

# Obsah

1) Důležité bezpečnostní informace .....	4
2) Obecné informace .....	4
3) Instrukce k instalaci .....	5
3.1 Obecné informace k instalaci .....	5
3.2 Připojení .....	6
4) Provoz .....	7
4.1 LED indikátory .....	7
4.2 Nastavení provozu .....	8
5) Ochrana a řešení problémů .....	9
5.1 Ochrana .....	9
5.2. Řešení problémů .....	10
6) Technické parametry .....	11

---

## 1 Důležité bezpečnostní informace

- Po dodání regulátor pečlivě prohlédněte. Objevíte-li jakoukoli vadu, informujte prosím neprodleně přepravce nebo naši společnost.
- Nevystavujte regulátor vlivu deště, vysoce prašnému prostředí, vibracím, působení korozivních plynů a intenzivnímu elektromagnetickému rušení.
- Regulátor neobsahuje žádné uživatelsky opravitelné části. Nerozebírejte jej a nepokoušejte se ho opravovat.

## 2 Obecné informace

Solární regulátor nabíjení ze série LandStar B patří mezi nejmodernější digitální techniku a pracuje plně automaticky. Disponuje několika jedinečnými funkcemi:

- automatická identifikace 12V/24V napětí nebo uživatelsky definovaného pracovního napětí.
- Vysoce účinné sériové PWM nabíjení, zvýšení životnosti baterie a zlepšený výkon solárního systému.
- Použití MOSFET jako elektronického spínače, žádný mechanický spínač.
- Více režimů pro ovládání zátěže. Zvýšení flexibility výkonu zátěže.
- Možnost použití pro gelové, uzavřené, otevřené a běžné typy baterií včetně možnosti uživatelsky definovat typ baterie.
- Umožňuje tepelnou kompenzaci, autokorekci nabíjecích a vybíjecích parametrů a zlepšuje životnost baterie.
- Nová metoda přesného výpočtu stavu nabití baterie zobrazuje dostupnou kapacitu baterie.
- Elektronická ochrana proti: přehřátí, přebití, příliš hlubokému vybití, přetížení a zkratu.
- Ochrana proti přepólování: při jakékoli kombinaci solárního modulu a baterie.
- Díky funkci výpočtu výkonu proudu a záznamu energetické statistiky v reálném čase je pro uživatele snadné vidět nabíjenou a vybíjenou energii každý den, měsíc, rok a také její celkovou hodnotu.
- Díky použití standardního komunikačního protokolu Modbus pro přípojky sběrnice RS-485, je komunikační vzdálenost mnohem větší a kompatibilita komunikačního protokolu o mnoho lepší.
- Podpora upgradu firmware

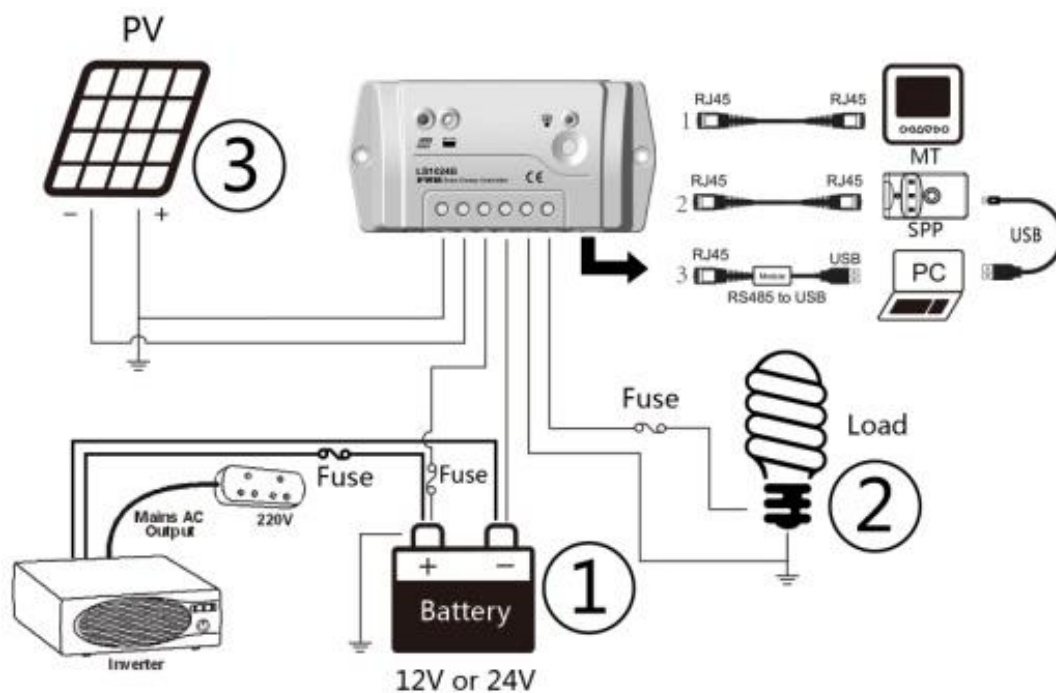
---

## 3 Instrukce k instalaci

### 3.1 Obecné informace k instalaci

- Při práci s bateriemi buďte velmi opatrní. Noste ochranné brýle. Mějte k dispozici tekoucí vodu k umytí a očištění při jakémkoli kontaktu s kyselinou z baterie.
- Nikdy nezkratujte kladnou a zápornou svorku baterie, ani vodiče. Můžete způsobit výbuch nebo požár.
- V případě potřeby použijte externí pojistky nebo jističe.
- Před instalací regulátoru nebo přizpůsobením jeho nastavení odpojte solární modul a pojistky/ jističe, které jsou blízko k baterii.
- Zajistěte, aby byly přívodní svorky dotažené, abyste zabránili přehřívání, které je způsobeno volným připojením.
- Používejte izolované nástroje a neumísťujte blízko bateriím kovové předměty.
- Při nabíjení se mohou uvolňovat výbušné plyny. Ujistěte se, že je k dispozici dostatečná ventilace k odvětrávání těchto plynů.
- Nevystavujte přístroj přímému slunečnímu záření a neinstalujte v místech, kde hrozí vniknutí vody do regulátoru.
- Volné připojení zdroje anebo zkorodované vodiče mohou vést k přechodovému odporu na připojení, což může roztavit izolaci vodičů a spálit okolní materiály, nebo rovněž způsobit požár. Zajistěte pevná připojení a použijte svorky kabelů k jejich ochraně, a zabraňte tak jejich vibraci v mobilních zařízeních.
- Nabíjejte pouze takové baterie, které odpovídají parametrům regulátoru.
- Svorky baterie mohou být připojeny vodiči k jedné baterii nebo k sadě baterií. Následující instrukce se týkají jednotlivé baterie, ale rozumí se, že lze vytvořit připojení buď k jedné baterii, nebo k jejich skupině v sadě baterií.
- Vyberte systémové kabely dle proudové hustoty  $3.5A/mm^2$ .

## 3.2 Připojení



1. Připojte komponenty k regulátoru podle pořadí, které ukazuje obrázek výše. Věnujte velkou pozornost označení “+” a “-”. Vždy připojte nejdříve baterii.
2. Po připojení regulátoru ke zdroji zkontrolujte indikátor baterie, zda svítí zeleně, pokud ne, prosím přejděte ke Kapitole 5.
3. Pojistka baterie by měla být nainstalována tak blízko k baterii, jak je to jen možné. Doporučená vzdálenost je cca 150 mm.

## 4 Provoz

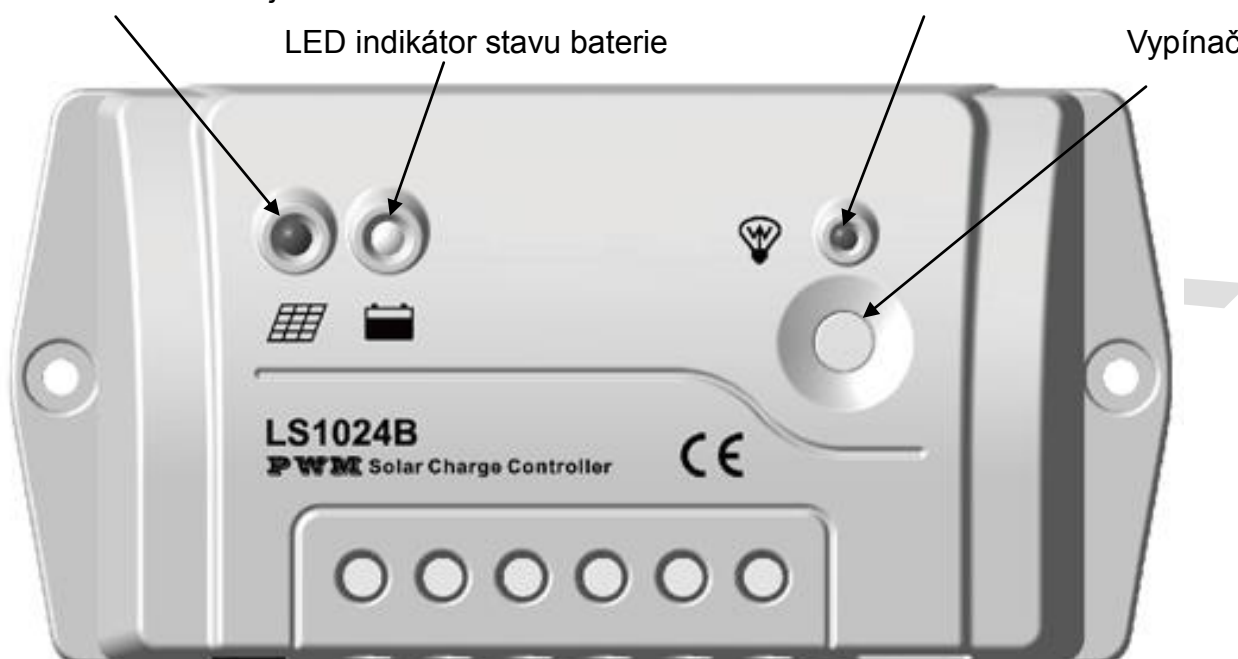
### 4.1 LED indikátory

Indikátor stavu nabíjení

LED indikátor stavu zátěže

LED indikátor stavu baterie

Vypínač

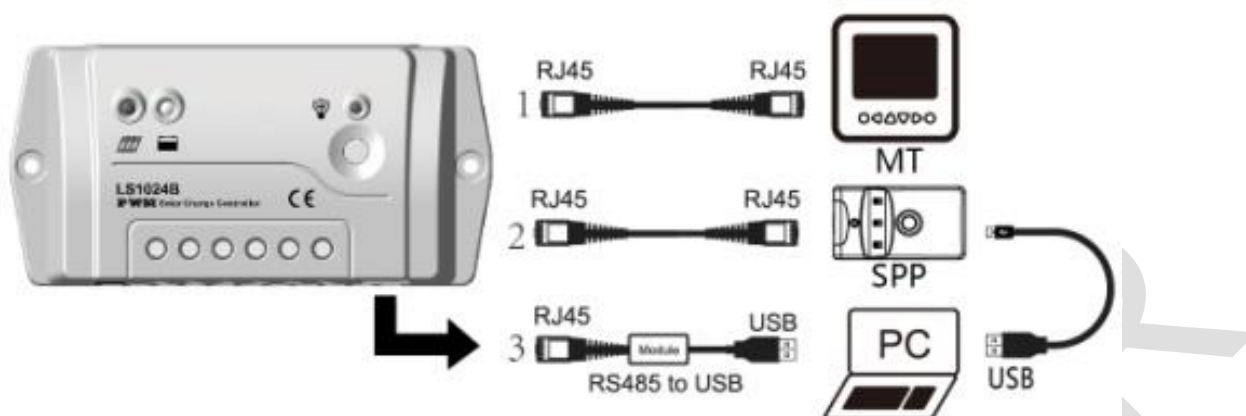


Indikátor	Popis stavu		
	Zelená	Svíí	Normální
	Zelená	Pomalu bliká	Nabíjí se
	Zelená	OFF	Nenabíjí se
	Zelená	Svíí	Normální
	Zelená	Pomalu bliká	Plně nabito
	Zelená	Rychle bliká	Předpětí
	Oranžová	Svíí	Podpětí
	Červená	Svíí	Příliš hluboké vybití
	Červená	Bliká	Přehřátí baterie
	Červená	Svíí	Normální
	Červená	Pomalu bliká	Přetížení
	Červená	Rychle bliká	Zkrat
Indikátory nabíjení, zátěže a baterie (červeně) blikají současně			Chyba systémového napětí
Indikátory nabíjení, zátěže a baterie (oranžově) blikají současně			Regulátor se přehřívá

#### Funkce vypínacího tlačítka

- 1) Manuální ovládání zátěže ON/OFF
- 2) Návrat do normálního režimu po odstranění chyby.

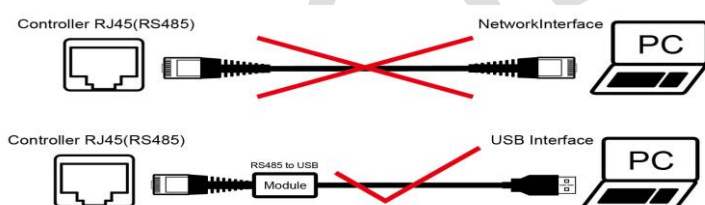
## 4.2 Nastavení provozu



Tři metody naprogramování regulátoru:

1. Vzdáleným měřičem, MT50/MT100. (Použijte standardní síťový kabel s CC-RS485-RS485-200U-MT.)
2. Pomocí Super Programátoru parametrů, SPP-01. Použijte standardní síťový kabel s (CC-RS485-RS485-200U) .Touto metodou lze uskutečnit ovládání nastavením jednoho klíče, což je vhodné pro hromadné nastavení většího množství produktů nebo při použití v projektech.
3. PC monitorovací software pro nastavení "Solar Station Monitor". (Použijte vyhrazený komunikační kabel RS485 na USB s CC-USB-RS485-150U)

Pomocí vzdáleného měřiče a PC softwaru lze uskutečnit monitoring v reálném čase, úpravu ovládacího parametru, režimu nabíjení, režimu práce zátěže nebo zjistit informace o chybě atd.



**Varování:** Propojení regulátoru s komunikačním portem počítačové sítě pomocí síťového kabelu je zakázáno, protože může způsobit poškození komponentů regulátoru.

**Poznámka:** Více informací najdete v manuálu k zařízení MT, SPP-01, a k PC software.

### Nastavení zátěže

1. Ruční ovládání (výchozí)
2. Osvětlení ON/Off
3. Osvětlení ON+ časovač
4. Ovládání času

### Typ baterie

1. gelová
2. utěsněná (výchozí)
3. s dolévaným elektrolytem
4. uživatelská



---

## 5 Ochrana, řešení problémů

### 5.1 Ochrana

#### ·Zkrat fotovoltaického pole

Dojde-li ke zkratu fotovoltaického pole, odstraňte jej pro automatické obnovení normálního nabíjení.

#### ·Přetížení zátěží

Pokud proud zátěží překročí jmenovitý proud regulátoru ( $\geq 1.05$  násobek jmenovitého vybíjecího proudu), regulátor odpojí zátěže. Přetížení se musí odstranit, a poté stisknout vypínací tlačítko.

#### ·Zkrat zátěže

Plně chráněno proti zkratu vodičů zátěže ( $\geq 2$  krát jmenovitý vybíjecí proud) . Před pokusem o opětovné automatické připojení jedné zátěže musí být chyba vymazána restartováním regulátoru nebo stiskem vypínače.

#### ·Přepólování FV panelů

Plně chráněno proti přepólování FV panelů, nedojde tak k poškození regulátoru. Opravte špatné zapojení pro obnovení normálního provozu.

#### ·Přepólování baterie

Plně chráněno proti přepólování baterie, nedojde tak k poškození regulátoru. Opravte špatné zapojení pro obnovení normálního provozu.

#### ·Chyba provozního napětí baterie

Pokud napětí baterie neodpovídá provoznímu napětí regulátoru, regulátor přestane pracovat. Po opravě napětí lze chybu zrušit stiskem tlačítka zátěže.

#### ·Poškozený teplotní senzor

Je-li poškozen nebo zkratován teplotní senzor, regulátor bude nabíjet nebo vybíjet při výchozí teplotě 25°C, aby bylo zabráněno poškození baterie přebitím nebo příliš hlubokým vybitím.

#### ·Ochrana proti přehřátí

Pokud teplota chladiče regulátoru překročí 85°C, regulátor automaticky spustí ochranu proti přehřátí a ukončí nabíjení nebo vybíjení. Pokud teplota poklesne pod 75°C , regulátor obnoví svou činnost.

#### ·Přechodové jevy vysokého napětí

FV panel je chráněn proti menším nárazům vysokého napětí. V oblastech náchylných k bleskům se doporučuje přidavné odstínění

**Poznámka: Regulátor disponuje funkcí automatického denního obnovení po poruše, což sníží potřebu ručních zásahů a dokáže inteligentně eliminovat poruchy nezpůsobené hardwarem.**

## 5.2 Řešení problémů

Poruchy	Možné příčiny	Řešení problémů
LED indikátor nabíjení vypnutý během dne, i když sluneční svit dopadá řádně na FV moduly	Odpojení FV pole	Přesvědčte se, že připojení vodičů FV modulů a baterie jsou správná a utažená.
Zelený LED indikátor baterie rychle bliká	Napětí baterie je vyšší než limit pro odpojení baterie po přepětí (OVD)	Zkontrolujte napětí baterie. Je-li příliš vysoké, ihned odpojte solární modul a vyměňte regulátor za nový.
LED indikátory baterie jsou oranžové	Podpětí baterie	Zátěžový výstup je normální. LED indikátory nabíjení opět automaticky zezelenají po plném dobití.
LED indikátory baterie jsou ČERVENÉ a zátěže nefungují.	Baterie příliš hluboce vybita.	Regulátor automaticky přerušil dodávku výstupu. Po úplném dobití LED indikátor opět zezelená.
Indikátor stavu zátěže je červený a pomalu bliká	Přetížení	Odstraňte nebo snižte nadbytečnou zátěž a stiskněte tlačítko, regulátor začne znovu pracovat po 3 sekundách.
Indikátor stavu zátěže je červený a rychle bliká	Zkrat	Odstraňte zkrat a stiskněte tlačítko, regulátor začne znovu pracovat po 3 sekundách.
Všechny LED indikátory blikají (indikátor baterie bliká oranžově)	Příliš vysoká teplota regulátoru	Když teplota chladiče regulátoru překročí 85 °C, regulátor automaticky odpojí vstupní a výstupní obvody. Když teplota poklesne pod 75°C, regulátor obnoví činnost. Prosím snižte teplotu prostředí, výkon solárního modulu nebo výkon zátěže.
Všechny LED indikátory blikají (indikátor baterie bliká červeně)	Chyba systémového napětí	Zkontrolujte, zda napětí baterie odpovídá pracovnímu napětí regulátoru. Prosím vyměňte baterii za správnou, nebo resetujte pracovní napětí regulátoru. Jestliže se žádná abnormalita nevyskytla, stiskněte prosím tlačítko zátěže pro vymazání chyby.
Chybná hodnota stavu nabití	Vybrali jste špatný typ baterie. Použijte opětovné nastavení profilu uživatelsky definovaného typu baterie.	Opravte typ baterie; použijte konfiguraci kompenzace nabíjecího napětí při použití uživatelsky definovaného typu baterie a ignorujte stav nabití

## 6 Technické parametry

### 6.1. Elektrické parametry

Popis	Parametr
Jmenovité systémové napětí	12 /24V stejnosměrný
Max. FV vstupní napětí	50V
Max. napětí na svorkách baterie	34V
Jmenovitý proud baterie	LS1024B 10A LS2024B 20A LS3024B 30A
Přerušení napětí v obvodu při nabíjení	≤0.28V
Přerušení napětí v obvodu při vybíjení	≤0.20V
Vlastní spotřeba	≤8.4mA/12V; ≤7.8mA/24V
Koeficient teplotní kompenzace	-3mV/°C/2V (Výchozí)
Uzemnění	Kladné uzemnění

**Parametry napětí baterie (parametr platí pro 12V systém při 25°C, pro 24V systém prosím vynásobte hodnoty dvěma)**

Parametry ovládání				
Nastavení nabíjení baterie	Gelová	Utěsně-ná	S doléva-ným elektroli-tem	Uživatel
Napětí pro odpojení při přepětí	16.0V	16.0V	16.0V	9~17V
Limit nabíjecího napětí	15.0V	15.0V	15.0V	9~17V
Napětí pro opětovné připojení při přepětí	15.0V	15.0V;	15.0V	9~17V
Vyrovňovací nabíjecí napětí	—	14.6V	14.8V	9~17V
Boost nabíjecího napětí	14.2V;	14.4V	14.6V	9~17V
Udržovací nabíjecí napětí	13.8V;	13.8V;	13.8V	9~17V
Boost nabíjecího napětí pro opětovné připojení	13.2V;	13.2V	13.2V	9~17V
Napětí pro opětovné připojení po nízkém napětí	12.6V	12.6V	12.6V	9~17V
Varovné napětí pro opětovné připojení po podpětí	12.2V	12.2V	12.2V	9~17V
Varovné napětí pro podpětí	12.0V	12.0V	12.0V	9~17V
Napětí pro odpojení při nízkém napětí	11.1V	11.1V	11.1V	9~17V
Limit napětí při vybíjení	10.6V	10.6V	10.6V	9~17V
Doba trvání vyrovnávání	—	2 h.	2 h.	0~3 h.
Trvání Boost	2 h.	2 h.	2 h.	0~3 h.

## Poznámky :

1. Výchozím typem baterie jsou baterie utěsněné. Pro gelové, utěsněné, i běžné baterie jsou body hodnot napětí pevně stanoveny a nelze je změnit.

2. Typ Uživatel je uživatelem definovaný typ baterie. Výchozí hodnota je stejná jako pro zapečetěné baterie. Při úpravě nastavení se prosím řiďte následujícími logickými vztahy:

1. Napětí pro odpojení při přepětí > Limit nabíjecího napětí ≥ Vyrovňovací nabíjecí napětí ≥ Boost nabíjecího napětí ≥ Udržovací nabíjecí napětí > Boost nabíjecího napětí pro opětovné připojení
2. Napětí pro odpojení při přepětí > Napětí pro opětovné připojení při přepětí;
3. Napětí pro opětovné připojení při nízkém napětí > Napětí pro odpojení při nízkém napětí ≥ Limit napětí při vybíjení;
4. Varovné napětí pro opětovné připojení po podpětí > Varovné napětí pro podpětí ≥ Limit napětí při vybíjení;
5. Boost nabíjecího napětí pro opětovné připojení > Napětí pro odpojení při nízkém napětí.

**\*Budte prosím opatrní při výběru typu baterie. Nesprávné nastavení baterii poškodí.**

### Environmentální parametry

Environmentální parametry	Parametr
Provozní teplota	-35°C až +50°C
Skladovací teplota	-35°C až +80°C
Vlhkost	≤95% NC
Kryt	IP30

### LS1024B Mechanické parametry

Mechanický parametr	Parametr
Celkové rozměry	138.6(5.46)x69.3(2.73)x37(1.46) mm/palce
Montážní rozměry	126(4.96) mm/palce
Velikost montážního otvoru	Φ4.3
Svorka	4mm <sup>2</sup>
Hmotnost Netto	0.13kg

### LS2024B Mechanické parametry

Mechanický parametr	Parametr
Celkové rozměry	159.6(6.28)x81.4(3.2)x47.8(1.88) mm/palce
Montážní rozměry	147(5.79)x50(1.97) mm/palce
Velikost montážního otvoru	Φ4.3
Svorka	10mm <sup>2</sup>
Hmotnost Netto	0.3kg

### LS3024B Mechanické parametry

Mechanický parametr	parametr
Celkové rozměry	200.6(7.9)x101.3(3.99)x57(2.24) mm/palce
Montážní rozměry	190(7.48)x70(2.76) mm/palce
Velikost montážního otvoru	Φ4.5
Svorka	10mm <sup>2</sup>
Hmotnost Netto	0.5kg